



PORTEUR SPEEDSTER
RIDE ON SPEEDSTER / RUTSCHER SPEEDSTER
REF : 915

FR AVERTISSEMENTS DE SÉCURITÉ

1. Suivez bien les procédures de montage, certaines parties peuvent présenter un danger.
 2. Veillez à effectuer un contrôle et entretien régulier des pièces principales.
 3. Veillez à ce que les vis et boulons soient bien serrés avant usage.
 4. Le poids du conducteur ne doit pas dépasser 20 kg.
 5. Ce jouet doit être utilisé sous la surveillance d'un adulte. Un seul passager à la fois.
 6. Il convient que le jouet soit utilisé avec précaution de par les qualités d'adresse qu'il requiert afin d'éviter toute chute ou collision susceptible de blesser l'utilisateur ou des tiers.
 7. Ce jouet ne convient pas à un enfant de moins de 12 mois.
 8. Ce jouet ne possède pas de système de freinage. Ne pas le conduire sur des pentes raides, des escaliers ou près de l'eau. Ne jamais utiliser sur un terrain irrégulier, pour faire des sauts ou des cascades.
 9. Ne pas utiliser sur la voie publique.
- Fabriqué en Chine

⚠ ATTENTION! Seul un adulte doit monter et assembler ce jouet (contient de petites pièces). Ce jouet ne convient pas à un enfant de plus de 36 mois dû à une résistance insuffisante.

EN SAFETY INSTRUCTIONS

1. For the safety of the child, please follow assembly steps correctly, otherwise these parts may present a danger.
 2. Please carry out regular check and maintenance of the main parts at regular interval.
 3. Make sure all nuts and bolts are tightened prior to use.
 4. Operator's weight not to exceed 44 pounds / 20 Kg.
 5. Adult supervision is required. Make certain that anyone who use this toy has been fully instructed in its operation. Single passenger only.
 6. This toy should be used carefully and requires a skillfull ride, in order to avoid any fall or collision.
 7. Not suitable for children under 12 months.
 8. This toy does not have a braking system. Do not ride on steep hills, on steps or near water. Never use this car on rough terrain, for jumping or other stunts. Shoes and helmet should be worn at all times to prevent injury.
 9. Do not use on public roads.
- Made in China

⚠ WARNING! Not suitable for children over 36 months due to insufficient strength. Adult assembly required (contains small parts).

DE SICHERHEITSHINWEIS

1. Befolgen Sie die Bauanleitung genau, manche Teile können gefährlich sein.
 2. Bitte prüfen Sie regelmäßige und gründlich alle Hauptbestandteile.
 3. Achten Sie darauf, dass diese bereits vor dem ersten Gebrauch fest gezogen sind.
 4. Das Gewicht des Fahrers darf 20 kg nicht überschreiten.
 5. Dieses Spielzeug darf nur unter Aufsicht eines Erwachsenen benutzt werden. Es darf immer nur von einem Kind gefahren werden.
 6. Das Spielzeug muss mit Vorsicht und dem Können des Kindes entsprechend benutzt werden, so dass jeder Sturz oder Zusammenstoß und damit jede Verletzung des Benutzers oder eines Dritten vermieden werden kann.
 7. Dieses Spielzeug ist nicht für Kinder unter einem Jahr geeignet.
 8. Keine Bremsen vorhanden. Nicht auf abschüssigen Straßen, in Treppen oder in der Nähe von Wasser benutzen. Darf nicht benutzt werden, um Sprünge oder gefährliche Manöver auszuführen.
 9. Nicht im öffentlichen Verkehr verwenden.
- In China hergestellt

⚠ ACHTUNG! Dieses Spielzeug ist aufgrund unzureichender Belastbarkeit nicht für Kinder geeignet, die älter als 36 Monate sind. Dieses Spielzeug darf nur von Erwachsenen montiert und zusammgebaut werden, da es Kleinteile enthält.

IT AVVERTENZE DI SICUREZZA

1. Seguire scrupolosamente le procedure di montaggio: alcuni passaggi possono presentare un pericolo.
 2. Controllare e manutenzionare regolarmente i componenti principali.
 3. Prima dell'uso, verificare che le viti e i bulloni siano ben avvitati.
 4. Il peso del conducente non deve superare i 20 kg.
 5. Utilizzare solo in presenza di un adulto. Un solo passeggero alla volta.
 6. Utilizzare con attenzione: questo giocattolo richiede qualità di destrezza per evitare cadute o scontri che potrebbero ferire l'utilizzatore o terze persone.
 7. Non adatto a bambini di età inferiore a 12 mesi.
 8. Questo giocattolo non dispone di un sistema frenante. Non salirci su salite ripide, gradini o vicino all'acqua. Non utilizzare mai questo giocattolo su terreno accidentato, per saltare o compiere altre azioni pericolose. È opportuno indossare sempre le scarpe e il casco per evitare incidenti.
 9. Non utilizzare su strade pubbliche.
- Fabbricato in Cina.

⚠ ATTENZIONE! Questo giocattolo non è adatto ai bambini al di sopra dei 36 mesi a causa di una resistenza insufficiente. Solo un adulto dovrebbe assemblare e montare il giocattolo (contiene piccole parti).

ES ADVERTENCIAS DE SEGURIDAD

1. Respete las instrucciones de montaje, algunas partes pueden presentar riesgos.
 2. Efectúe un control y mantenimiento regular de las piezas principales.
 3. Compruebe que los tornillos y pernos estén bien apretados antes de utilizar el juguete.
 4. El peso del conductor no debe superar los 20 kg.
 5. Este juguete debe utilizarse bajo la vigilancia de un adulto. Un único pasajero a la vez.
 6. El juguete debe utilizarse con precaución por las calidades de dirección que requiere para evitar caídas o colisiones que pudieran provocar heridas al usuario o a terceras personas.
 7. No apto para niños menores de 12 meses.
 8. Este juguete no tiene sistema de frenado. No se debe conducir en colinas empinadas, en escaleras o cerca del agua. Nunca utilice este juguete en terrenos escabrosos, para saltar u otras acrobacias. Debe utilizarse calzado y casco en todo momento para prevenir daños.
 9. No utilizar en vías públicas.
- Fabricado en China.

⚠ ATENCIÓN: Este juguete no es adecuado para niños de más de 36 meses debido a su resistencia insuficiente. Solo un adulto debe montar y ensamblar este juguete (contiene piezas pequeñas).

PT ADVERTÊNCIAS DE SEGURANÇA!

1. Respeite os procedimentos de montagem, uma vez que determinadas peças podem apresentar perigo.
 2. Efectue o controlo e a manutenção regular das peças principais.
 3. Verifique se os parafusos e as cavilhas estão devidamente apertados antes da utilização.
 4. O peso do condutor não deve ser superior a 20 kg.
 5. Este brinquedo deve ser utilizado sob supervisão de um adulto. Apenas deve sentar-se um passageiro de cada vez.
 6. O brinquedo deve ser utilizado com o devido cuidado para evitar quedas ou colisões susceptíveis de ferir o utilizador ou terceiros.
 7. Não recomendado para crianças com menos de 12 meses.
 8. Este brinquedo não possui um sistema de travagem. Não usar em colinas íngremes, em degraus ou próximo de água. Nunca utilizar este brinquedo num terreno irregular, para saltar ou para outras proezas. Usar sempre sapatos e capacetes de modo a evitar ferimentos.
 9. Não usar em estradas públicas.
- Fabricado na China

⚠ ATENÇÃO! Este brinquedo não é adequado para crianças com mais de 36 meses por causa de sua resistência insuficiente. Este brinquedo deve ser montado por um adulto. (peças pequenas)

NL VEILIGHEIDSWAARSCHUWINGEN!

1. Volg de montageprocedure nauwgezet, sommige onderdelen kunnen een gevaar inhouden.
 2. Voer regelmatig een controle en onderhoud van de belangrijkste onderdelen uit.
 3. Controleer dat de schroeven en bouten goed aangespannen zijn vooraleer het speelgoed te gebruiken.
 4. De gebruiker mag niet meer wegen dan 20 kg.
 5. De stapfiets moet gebruikt worden onder toezicht van een volwassene. Een passagier tegelijkertijd.
 6. Dit speelgoed moet voorzichtig gebruikt worden omdat het een zekere handigheid vereist om valpartijen of botsingen te vermijden waardoor de gebruiker of anderen gewond kunnen raken.
 7. Niet geschikt voor kinderen onder de 12 maanden.
 8. Dit speelgoed heeft geen remsysteem. Rijd niet op steile heuvels, op trappen of nabij water. Gebruik dit speelgoed nooit op ruw terrein, voor springen of andere stunts. Altijd moeten schoenen en een helm worden gedragen om verwondingen te voorkomen.
 9. Niet gebruiken op de openbare weg.
- Vervaardigd in China

⚠ OPGEPAST! Dit speelgoed is niet geschikt voor kinderen vanaf 36 maanden. Volwassene montage nodig. Er zijn kleine onderdelen aanwezig die ingeslikt kunnen worden.

PL INSTRUKCJE BEZPIECZEŃSTWA

1. Dla bezpieczeństwa dziecka należy poprawnie dokonać montażu, w przeciwnym razie bowiem niektóre części mogą stanowić zagrożenie.
 2. Należy dokonywać regularnego przeglądu i konserwacji podstawowych części w miarowych odstępach czasu.
 3. Należy upewnić się przed użyciem, że wszystkie śruby i nakrętki są przykręcone.
 4. Waga operatora nie może przekraczać 20 kilogramów.
 5. Wymagany jest nadzór osoby dorosłej. Należy upewnić się, że każdy używający tej zabawki został w pełni poinstruowany na temat jej działania. Dozwolony wyłącznie jeden pasażer.
 6. Zabawki tej należy używać ostrożnie, gdyż wymaga ona umiejętnej jazdy w celu uniknięcia upadków lub kolizji.
 7. Nieodpowiedni dla dzieci poniżej 12 miesięcy.
 8. Zabawka ta nie posiada zestawu hamulców. Nie wolno jeździć na niej po terenach o stromym nachyleniu, po schodach lub w pobliżu zbiorników wodnych. Nigdy nie należy używać tej zabawki na nieregularnych powierzchniach, ani do skaniań czy do wyczynów kaskaderskich. W celu uniknięcia obrażeń należy przez cały czas nosić obuwie i kask.
 9. Zabawki nie wolno używać na drogach publicznych.
- Wyprodukowane w Chinach.

⚠ OSTRZEŻENIE! Wymagany montaż dokonany przez dorosłych. Istnieje ryzyko połamania. Nieodpowiedni dla dzieci powyżej 36 miesięcy ze względu na niewystarczającą wytrzymałość.

RU ИНСТРУКЦИИ ПО БЕЗОПАСНОСТИ

1. С целью обеспечения безопасности ребенка, следует строго соблюдать последовательность этапов сборки, в противном случае некоторые детали могут представлять опасность.
 2. Необходимо проводить регулярный осмотр и техническое обслуживание основных деталей машины.
 3. Перед использованием убедитесь, что все гайки и болты затянуты надлежащим образом.
 4. Максимальный вес ребенка: 44 фунта. 20 килограмм.
 5. Использование возможно только под надзором взрослых. Убедитесь, что катающийся ребенок ознакомлен с принципами управления игрушкой. Допускается катание только одного ребенка.
 6. При катании следует проявлять осторожность, во избежание падения или столкновения необходимо овладеть определенными навыками управления.
 7. Не предназначено для детей до 12 месяцев.
 8. Эта игрушка не оборудована тормозной системой. Катание на крутых уклонах, на ступеньках или около водоемов запрещено. Запрещается использование игрушки на неровной поверхности, выполнение прыжков или других трюков. Во избежание травмирования необходимо всегда надевать обувь и защитный шлем.
 9. Запрещается использовать игрушку на автомобильных дорогах.
- Сделано в Китае

⚠️ ВНИМАНИЕ! Необходима сборка взрослыми. Содержит мелкие детали. Опасность удушья. Не предназначено для детей старше 36 месяцев из-за недостаточной прочности конструкции.

KR 안전수칙

1. 아이들의 안전을 위해서 꼭 안전수칙을 단계별로 읽어주시길 바랍니다. 충분히 숙지하지 않고 사용 시 위험이 있을 수 있습니다.
 2. 정기적으로 주요 부분을 점검하고 정비하십시오.
 3. 사용 전 너트와 볼트가 잘 조여졌는지 확인하십시오.
 4. 사용자의 무게가 20kg (44파운드)를 넘으면 위험합니다.
 5. 주행 시 반드시 어른의 감독하에 사용할 수 있게 해주십시오. 조종법과 안전수칙을 완벽히 숙지 후에 사용할 수 있게 해주시고, 한 번에 한 명만 탈 수 있게 지도해 주십시오.
 6. 낙상 및 충격을 예방하기 위해 아이가 충분히 조종에 익숙해진 후 조심해서 사용하도록 지도하십시오.
 7. 이 제품은 12개월 이하 영아가 사용하기에 적합하지 않습니다.
 8. 본 제품은 제동 장치가 설계되어 있지 않습니다. 안전을 위해 차길, 울퉁불퉁한 길, 물가 주변이나 내리막길에서의 사용을 금합니다. 또한 제품 위에 올라타 뛰는 등 위험한 행동을 금합니다. 부상을 예방하기 위해 제품 사용 시 꼭 안전 헬멧과 신발을 항상 착용해주시기 바랍니다.
 9. 차길에서 타는 것을 금합니다.
- Made in China

⚠️ 경고! 36개월 이상 유아 및 아동이 사용 시 제품이 손상될 수 있습니다. 또한, 본 제품은 작은 부속품이 있어 어린이가 입에 넣을 수 있으니 조립을 끝낸 후 아이와 함께 사용하시기 바랍니다.

AR تعليمات السلامة

- الوزن الأعلى للراكب يجب أن لا يتجاوز 44 رطلاً. 20 كيلو غرام.
يتطلب إشراف بالغ.
تأكد أنه كل من يستعمل هذه اللعبة قد تم إعطائه جميع التعليمات المتعلقة بتشغيلها. راكب واحد فقط.
يجب استخدام هذه اللعبة بحذر و تتطلب قيادة ماهرة لتجنب أي وقوع أو تصادم.
لا تناسب الأطفال أقل من 12 شهر.
لسلامة الطفل. الرجاء اتباع خطوات التجميع بشكل صحيح.
حيث في غير ذلك يمكن أن يصدر خطر من بعض القطع.
الرجاء العمل على إقامة تفقد و صيانة بشكل دوري للقطع الرئيسية.
تأكد من أن جميع البراغي و المرباط مشدودة قبل الاستعمال.
هذه اللعبة تتضمن نظام مكابح.
لا تركبها على تل شديد الانحدار أو على درج أو قرب ماء.
لا تستخدم هذه اللعبة مطلقاً على سطح غير مستوي أو للقفز أو أي حركات بهلوانية أخرى.
يجب ارتداء حذاء و خوذة في جميع الأوقات لتجنب الإصابات.
صنع في الصين

⚠️ تحذير تتطلب التجميع من بالغ. تحتوي قطع صغيرة. خطر الاختناق.
لا تناسب الأطفال فوق 36 شهر بسبب عدم وجود قوة كافية.

CN 安全说明

1. 为了儿童的安全，请正确遵循组装步骤，否则某些部件可能带来危险。
 2. 请定期对主要零件进行检查和维修。
 3. 使用前，请确保所有螺母和螺栓都已拧紧。
 4. 操作者的体重不得超过 44 磅 / 20 公斤。
 5. 要求成人监督。请确保任何使用这种玩具的人，已完全掌握它的操作。仅限单个乘客。
 6. 为了避免任何跌落或碰撞，这种玩具应小心使用，并需要熟练的骑行技巧。
 7. 不适合 12 个月以下的儿童。
 8. 这种玩具没有刹车系统。请不要在陡峭的山坡、台阶处或水边骑行。切勿在崎岖的地形处使用这种玩具，做跳跃或其他特技。任何时候都必须穿上鞋子并戴上头盔，以防止受伤。
 9. 请勿在公共道路上使用。
- 中国制造

⚠️ 警告! 要求成人装配。含有小零件。有窒息的危险。
由于载重力不够，不适合 36 个月以上的儿童。

Follow us !



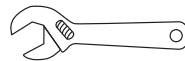
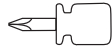
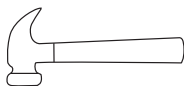
www.baghera.fr
info@baghera.fr

BAGHERA SARL
3A rue de Pétigny, 78000
VERSAILLES,
FRANCE.

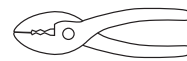


1 OUTILS NECESSAIRES

TOOLS REQUIRED / BENÖTIGTES WERKZEUG / STRUMENTI NECESSARI / HERRAMIENTAS NECESARIAS / FERRAMENTAS NECESSÁRIAS / VEREIST GEREEDSCHAP / KONIECZNE NARZĘDZIA / НЕОБХОДИМЫЕ ИНСТРУМЕНТЫ / 要求使用工具 / الأدوات المطلوبة



OU
OR
ODER



2 VIS ET ECROUS

HARDWARE SET COMPONENTS / SCHRAUBEN UND MUTTER / SET DE MONTAJE / HARDWARE DEFINIDO / ONDERDELEN SET SET DI PEZZI METALLICI / КОМПЛЕКТ КРЕПЕЖНЫХ ЭЛЕМЕНТОВ / ZESTAW NARZĘDZI / 硬件设置 / مجموعة أدوات

PIÈCE N° / PART N°	QTÉ / QTY	DESCRIPTION	DÉTAIL / SPEC.
*2127	1	Contre-ecrou hexagonal / Hexagonal Locknut	M4
*2137	1	Vis / Machine Screw	M4 x 24 mm
*2138	2	Vis / Self Tapping Screw	∅ 4 x 11mm
*1860	4	Capuchon / Hub Cap	∅ 10mm

* Pièces standards pouvant être achetées sur place. Standard Hardware items may be purchased locally.

3**(PIÈCE N°) X QTÉ****(Part N°) X Qty / (Teile Nr.) Menge X**

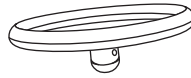
Certaines parties peuvent déjà avoir été pré-assemblées. Some parts may have already been pre-assembled upon receipt.



915-001 X1



2068 X1



2064 X1



1650 X1



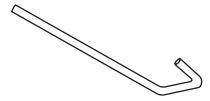
1752 X1



2162 X4



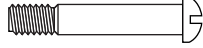
2079 X1



1857 X1



2127 X1



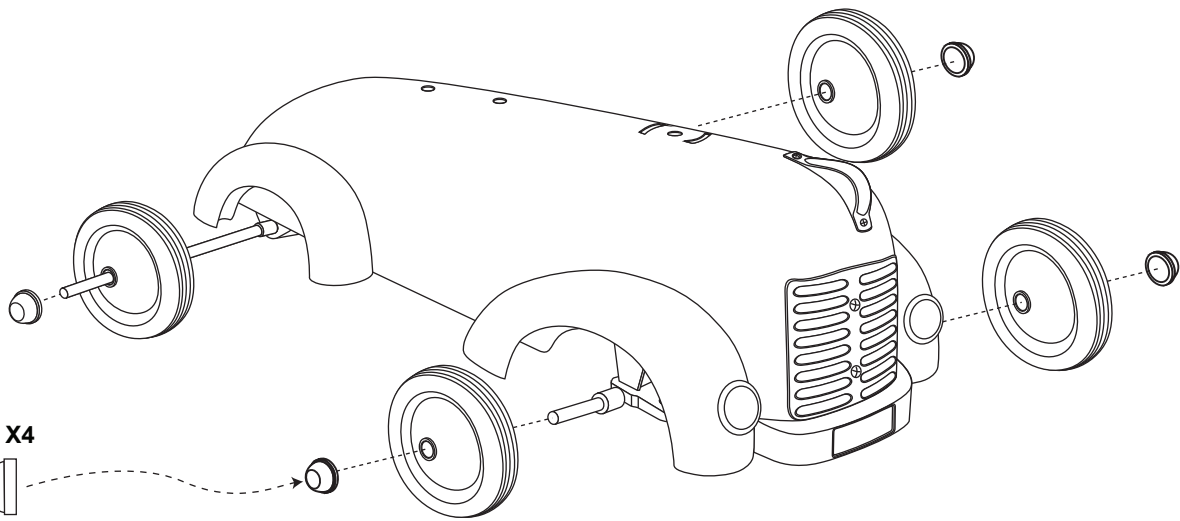
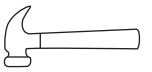
2137 X1



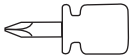
2138 X2



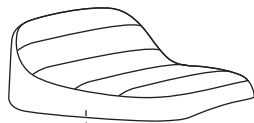
1860 X4

4

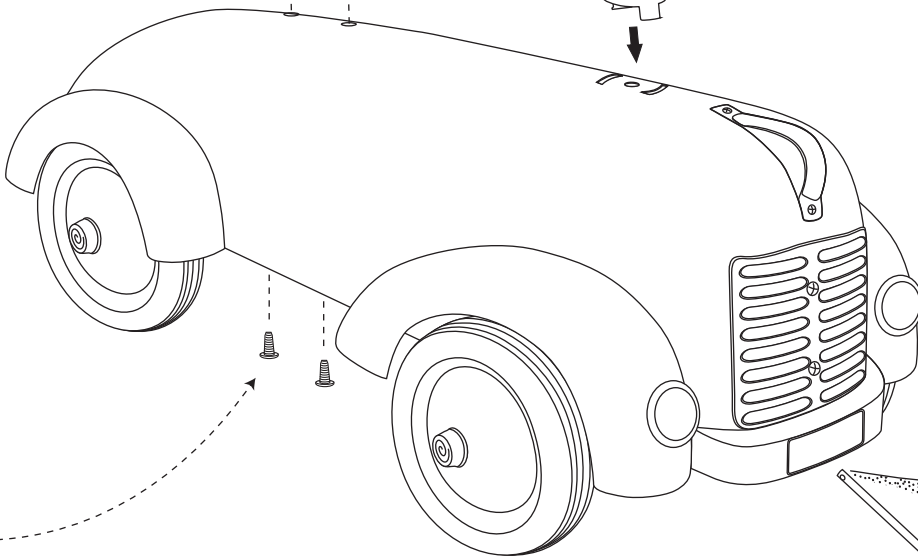
1860 X4

**5**

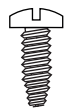
2127 X1



2137 X1



2138 X2



1857 X1

